

KATALOG CZĘŚCI ZAMIENNYCH WYKAZ

Str.1

MSV-80-34 MSV-80-44
MSV-80-42L MSV-80-42H
MSV-80-52L MSV-80-52H

Nr	Wersja	Nazwa części	Indeks	J.m	Ilość
ZESPÓŁ POMPOWY					
1.	MSV-80-34	Wirnik pompy	034313-0001-0	szt.	1
	MSV-80-44		044313-0001-0		
	MSV-80-42L		042313-0001-0		
	MSV-80-42H		042413-0001-0		
	MSV-80-52L		052513-0001-0		
	MSV-80-52H		052413-0001-0		
2.	MSV-80-34,44	Korpus pompy	034313-0002-0	szt.	1
	MSV-80-42L,42H,52L,52H		014313-0002-0		
3.		Śruba M10	034313-0007-1	szt.	1
4.	*)	Zaczep	044311-0004-0	szt.	1
5.	*)	Uszczelka	1373-300-010.	szt.	1
6.	**)	Zaczep	014313-0004-0	szt.	1
7.	**)	Uszczelka	1373-300-009.	szt.	1
8.	MSV-80-34,44	Śruba M10x40	0653-311-052.	szt.	3
	MSV-80-42L,42H,52L,52H	Śruba M8x35	0653-311-033.	szt.	3
9.	*)	Śruba M16x45	0653-311-135.	szt.	4
10.	**)	Śruba M10x40	0653-311-052.	szt.	3
11.	**)	Podkładka R11	0653-182-022	szt.	2

*) – wariant z zaczepem do mocowania na kolanie sprzęgającym KS100 – dotyczy pomp MSV-80-34,44

***) – wariant z zaczepem do mocowania na kolanie sprzęgającym KS80

SILNIK					
12.		Korpus silnika	034313-1001-0	szt.	1
13.	MSV-80-34,44,42L,42H	Pokrywa górna	034313-1002-1	szt.	1
	MSV-80-52L,52H		052513-1002-1		
14.		Przegroda	034313-1003-0	szt.	1
15.	MSV-80-34,44	Komora olejowa	034313-1004-0	szt.	1
	MSV-80-42L,42H,52L,52H		014313-1004-5	szt.	1
16.		Pierścień	034313-1006-0	szt.	1
17.		Wieszak	034313-1019-0	szt.	1
18.	MSV-80-34,44,42L,42H	Obsada zacisku przewodu	014313-1008-1	szt.	1
	MSV-80-52L,52H		044311-1008-1		
19.	MSV-80-34,44,42L,42H	Zacisk przewodu	014313-1009-0	szt.	1
	MSV-80-52L,52H		044311-1009-0		
20.		Korek	0616-100-022.	szt.	3
21.	MSV-80-34,44,42L,42H	Uszczelka przewodu	1373-300-011.	szt.	1
	MSV-80-52L,52H		1373-300-012.		
22.		Ośłona	034313-1013-0	szt.	1
23.		Ośłona przestrzeni smarowej	034313-1014-0	szt.	1
24.		Przekładka	034313-1015-0	szt.	1
25.		Pierścień 28	034313-1201-0	szt.	1
26.		Pierścień 25	034313-1301-0	szt.	1
27.		Olej parafinowy	0243-100-010.	1	1,9
28.		Łożysko	0631-100-055.	szt.	1
29.		Łożysko	0631-100-075.	szt.	1

Przy zamawianiu części zamiennych prosimy posługiwać się numerem indeksu.

KATALOG CZĘŚCI ZAMIENNYCH WYKAZ

Str.2

MSV-80-34 MSV-80-44
MSV-80-42L MSV-80-42H
MSV-80-52L MSV-80-52H

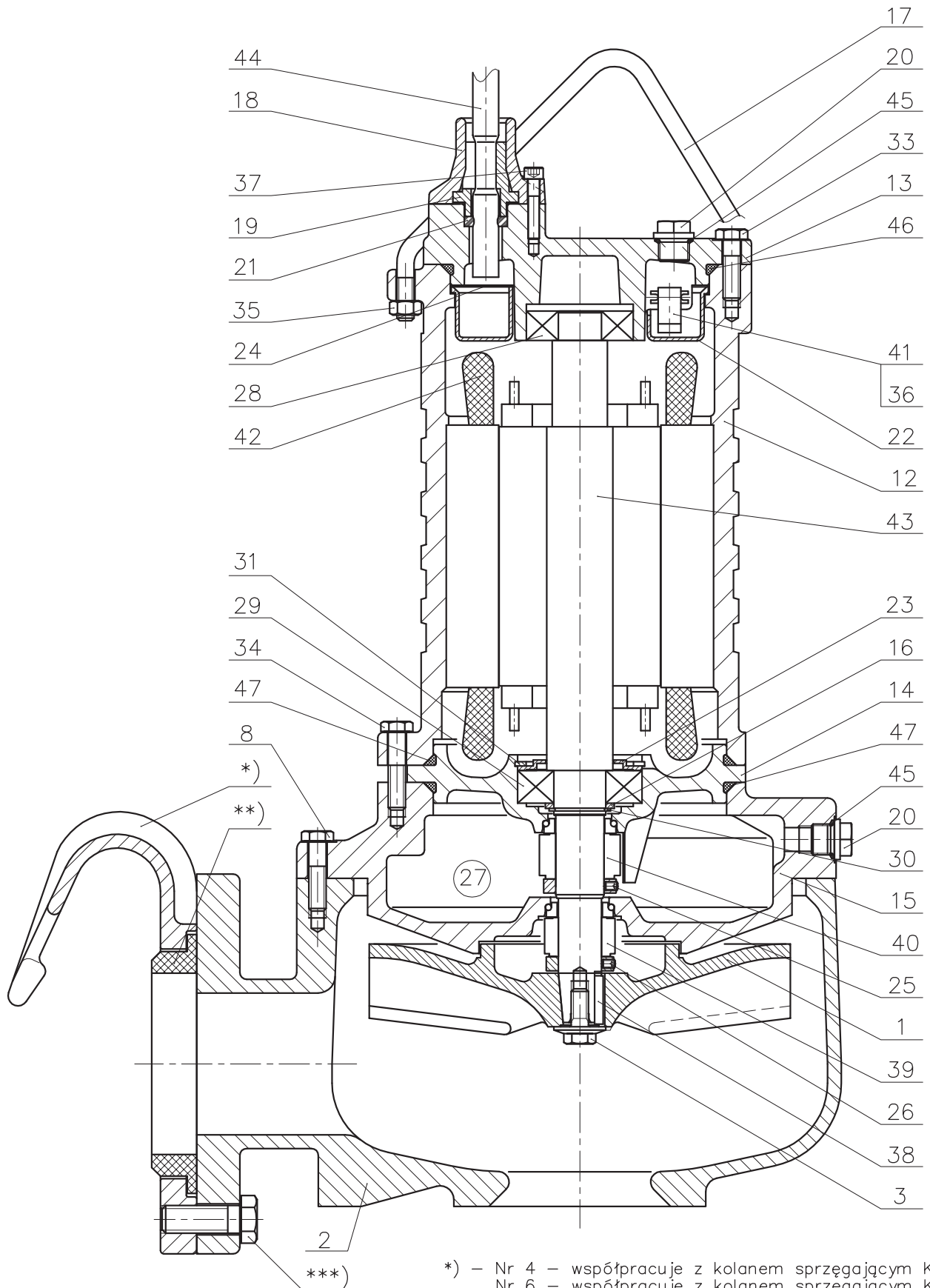
Nr	Wersja	Nazwa części	Indeks	J.m	Ilość
30.		Pierścień osadczy	0639-502-025.	szt.	1
31.		Pierścień osadczy	0639-504-012.	szt.	1
32.		Podkładka	0653-182-011.	szt.	3
33.		Śruba M10x35	0653-311-051.	szt.	2
34.		Śruba M10x50	0653-311-056.	szt.	4
35.		Nakrętka M10	0653-323-001.	szt.	2
36.		Wkręt M5x10	0653-332-016.	szt.	1
37.		Śruba z gniazdem M6x35	0653-514-005.	szt.	3
38.		Wpust	0743-110-056	szt.	1
39.		Uszczelnienie czołowe Ø 25	0879-100-055.	szt.	1
40.		Uszczelnienie czołowe Ø 28	0879-100-056.	szt.	1
41.		Czujnik wilgotnościowy	0879-100-330.	szt.	1
42.	MSV-80-34	Pakiet stojana	1111-326-180.	szt.	1
	MSV-80-44		1111-326-200.		
	MSV-80-42L,42H		1111-326-190.		
	MSV-80-52L,52H		1111-326-210.		
43.	MSV-80-34	Wirnik silnika	1111-326-181.	szt.	1
	MSV-80-44		1111-326-201.		
	MSV-80-42L,42H		1111-326-191.		
	MSV-80-52L,52H		1111-326-211.		
44.	MSV-80-34,44,42L,42H	Przewód elektryczny 7x1.5mm ²	1121-200-005.	m.b.	10
	MSV-80-52L,52H	Przewód elektryczny 9x1.5mm ²	1121-200-006.		
45.		Pierścień uszczelniający O	1373-100-030.	szt.	3
46.		Pierścień uszczelniający O	1373-100-176.	szt.	1
47.		Pierścień uszczelniający O	1373-100-195.	szt.	2
48.					
WYPOSAŻENIE DODATKOWE					
49.					

-Z - wersja z zaczepem.

Przy zamawianiu części zamiennych prosimy posługiwać się numerem indeksu.

KATALOG CZĘŚCI ZAMIENNYCH - SCHEMAT
(wersja z zaczepem -Z)

MSV-80-34-Z
MSV-80-44-Z
MSV-80-42L-Z
MSV-80-42H-Z
MSV-80-52L-Z
MSV-80-52H-Z



- *) - Nr 4 - współpracuje z kolanem sprzęgającym KS100
Nr 6 - współpracuje z kolanem sprzęgającym KS80
- ***) - Nr 5 - współpracuje z kolanem sprzęgającym KS100
Nr 7 - współpracuje z kolanem sprzęgającym KS80
- *) - Nr 9 - współpracuje z kolanem sprzęgającym KS100
Nr 10 - współpracuje z kolanem sprzęgającym KS80
Nr 11 - współpracuje z kolanem sprzęgającym KS80