

KATALOG CZĘŚCI ZAMIENNYCH WYKAZ

Str.1

MSV-R-12 MSV-15-12
MSV-R-22 MSV-15-22
MSV-R-32 MSV-15-32

Nr	Wersja	Nazwa części	Indeks	J.m.	Ilość
ZESPÓŁ POMPOWY					
1.	MSV-R-12 -Z i -SP	Wirnik pompy	012333-0001-1	szt.	1
	MSV-15-12 -Z i -KP		012343-0001-1		
	MSV-R-22 -Z i -SP		022333-0001-1		
	MSV-15-22 -Z i -KP		022343-0001-1		
	MSV-R-32 -Z i -SP		032333-0001-1		
	MSV-15-32 -Z i -KP		032343-0001-1		
2.		Korpus pompy	012313-0002-1	szt.	1
3.	MSV-15-12,22,32 -Z i -KP	Podkładka odginana	014313-0003-0	szt.	1
4.	MSV-R-12,22,32 -Z MSV-15-12,22,32 -Z	Zaczep	014313-0004-0	szt.	1
5.	MSV-R-12,22,32 -Z MSV-15-12,22,32 -Z	Uszczelka	1373-300-009.	szt.	1
6.	MSV-R-12,22,32 -SP MSV-15-12,22,32 -KP	Króciec	014343-0004-0	szt.	1
7.	MSV-R-12,22,32 -SP MSV-15-12,22,32 -KP	Pierścień uszczelniający	1373-100-155.	szt.	1
8.		Śruba M10x35	0653-311-051.	szt.	3
9.		Śruba M8x35	0653-311-033.	szt.	3
10.	MSV-15-12,22,32 -Z i -KP	Nakrętka M12	0639-331-051.	szt.	1
11.	MSV-R-12,22,32 -Z i -SP	Kołek 5n6/30	0653-510-005.	szt.	2
SILNIK					
12.		Korpus silnika	014313-1001-0	szt.	1
13.		Pokrywa górna	014313-1002-1	szt.	1
14.		Przegroda	014313-1003-2	szt.	1
15.		Komora olejowa	014313-1004-1	szt.	1
16.		Wieszak	014313-1006-0	szt.	1
17.		Obsada czujnika wilgotn.	014313-1007-0	szt.	1
18.		Obsada zacisku przewodu	014313-1008-1	szt.	1
19.		Zacisk przewodu	014313-1009-0	szt.	1
20.		Wpust czólenkowy	014313-1010-0	szt.	1
21.		Korek	0616-100-022.	szt.	3
22.		Uszczelka przewodu	1373-300-011.	szt.	1
23.		Osłona	014313-1013-0	szt.	1
24.		Olej parafinowy	0243-100-010.	1	0,35
25.		Łożysko	0631-100-054.	szt.	1
26.		Łożysko	0631-100-055.	szt.	1
27.		Pierścień osadczy	0639-502-010.	szt.	1
28.		Pierścień osadczy	0639-503-085.	szt.	1
29.		Śruba M8x30	0653-311-031.	szt.	2
30.		Śruba M8x55	0653-311-032.	szt.	2
31.		Nakrętka M10	0653-323-001.	szt.	2
32.		Wkręt M5x10	0653-332-016.	szt.	2
33.		Śruba z gniazdem M6x35	0653-514-005.	szt.	3

Przy zamawianiu części zamiennych prosimy posługiwać się numerem indeksu.

KATALOG CZĘŚCI ZAMIENNYCH WYKAZ

Str.2

MSV-R-12 MSV-15-12
MSV-R-22 MSV-15-22
MSV-R-32 MSV-15-32

Nr	Wersja	Nazwa części	Indeks	J.m.	Ilość
34.		Uszczelnienie czołowe Ø 18	0879-100-276.	szt.	1
35.		Czujnik wilgotnościowy	0879-100-330.	szt.	1
36.	MSV-R-12 -Z i -SP MSV-15-12 -Z i -KP	Pakiet stojana	1111-326-010	szt.	1
	MSV-R-22 -Z i -SP MSV-15-22 -Z i -KP		1111-326-030		
	MSV-R-32 -Z i -SP MSV-15-32 -Z i -KP		1111-326-050.		
37.	MSV-R-12 -Z i -SP MSV-15-12 -Z i -KP	Wirnik silnika	1111-326-011.	szt.	1
	MSV-R-22 -Z i -SP MSV-15-22 -Z i -KP		1111-326-031.		
	MSV-R-32 -Z i -SP MSV-15-32 -Z i -KP		1111-326-051.		
38.		Przewód elektryczny 7x1.5mm ²	1121-200-005.	m.b.	10
39.		Pierścień uszczelniający O	1373-100-030.	szt.	3
40.		Pierścień uszczelniający O	1373-100-167.	szt.	1
41.		Pierścień uszczelniający O	1373-100-190.	szt.	1
42.		Pierścień uszczelniający O	1373-100-195.	szt.	1
43.					
WYPOSAŻENIE DODATKOWE					
46.	MSV-15-12,22,32 -KP	Kosz	012343-2000-0	szt.	1
47.	MSV-R-12,22,32 -SP	Stojak	012343-2021-0	szt.	1
48.	MSV-R-12,22,32 -SP	Śruba M6x20	0653-311-012.	szt.	3
	MSV-15-12,22,32 -KP				
49.					
ROZDRABNIACZ					
52.	MSV-R-12,22,32 -Z i -SP	Tarka rozdrabniacza	012333-2001-1	szt.	1
53.		Nóż rozdrabniacza	012333-2002-2	szt.	1
54.		Nóż	012333-2004-0	szt.	2
55.		Wkręt specjalny	012333-2006-0	szt.	1
56.		Śruba z gniazdem M6x16	0653-514-003.	szt.	2
57.		Śruba z gniazdem M6x30	0653-514-004.	szt.	3
58.		Kołek 5n6/30	0653-510-005.	szt.	3
59.					

-Z - wersja z zaczepem

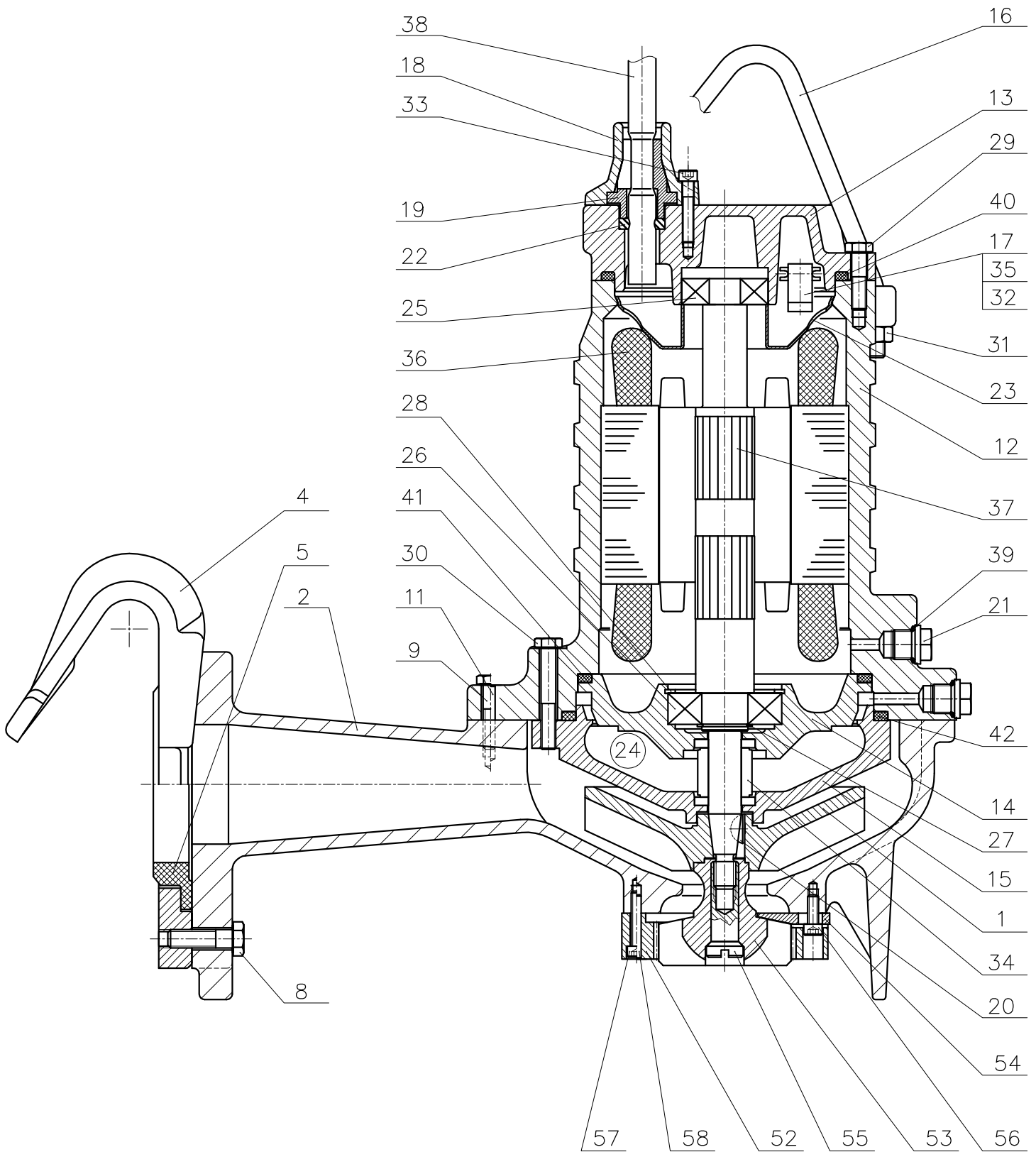
-SP - wersja ze stojakiem i króćcem

-KP - wersja z koszem i króćcem

Przy zamawianiu części zamiennych prosimy posługiwać się numerem indeksu.

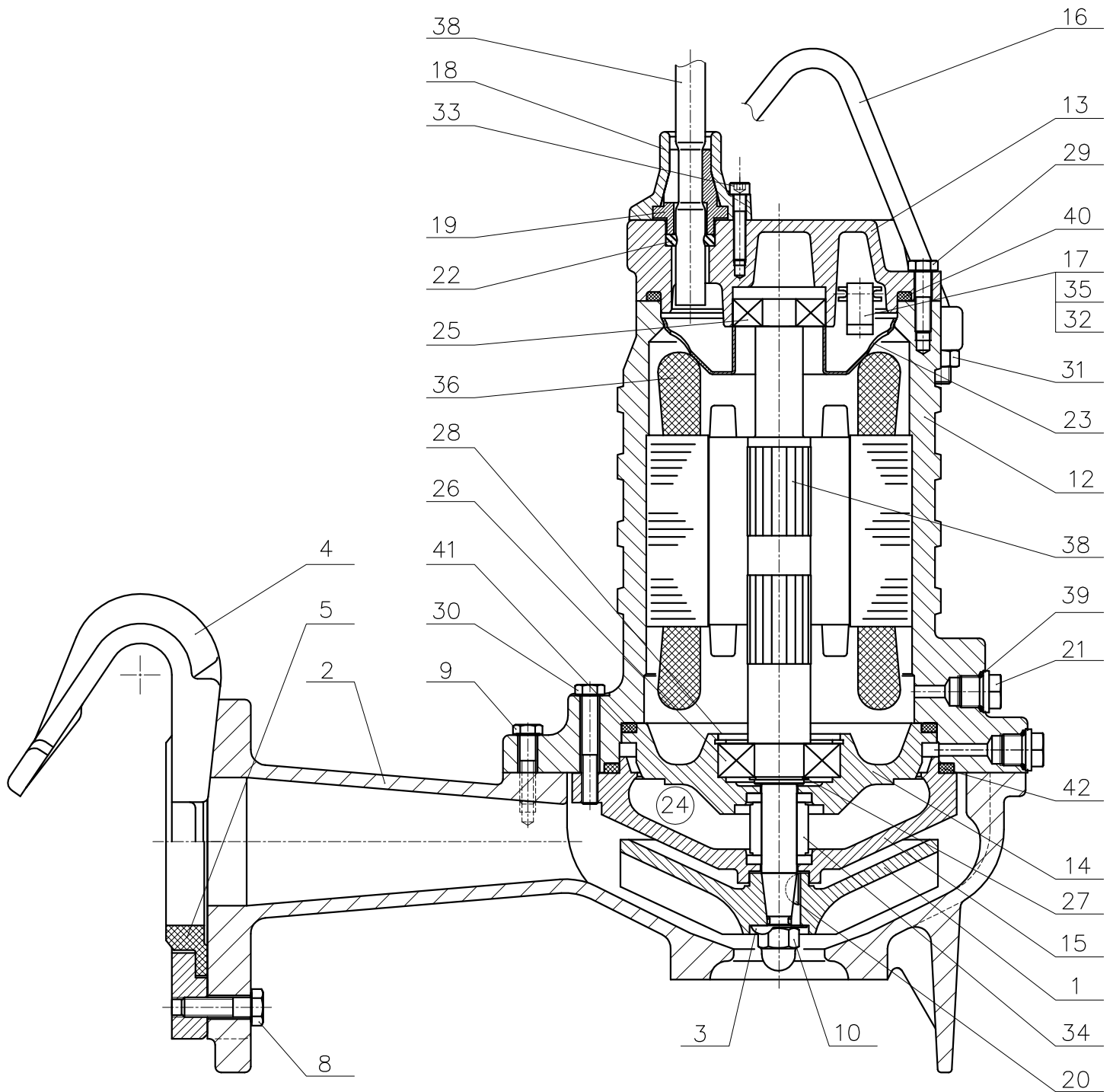
KATALOG CZĘŚCI ZAMIENNYCH - SCHEMAT
(wersja z zaczepem -Z)

MSV-R-12-Z
MSV-R-22-Z
MSV-R-32-Z



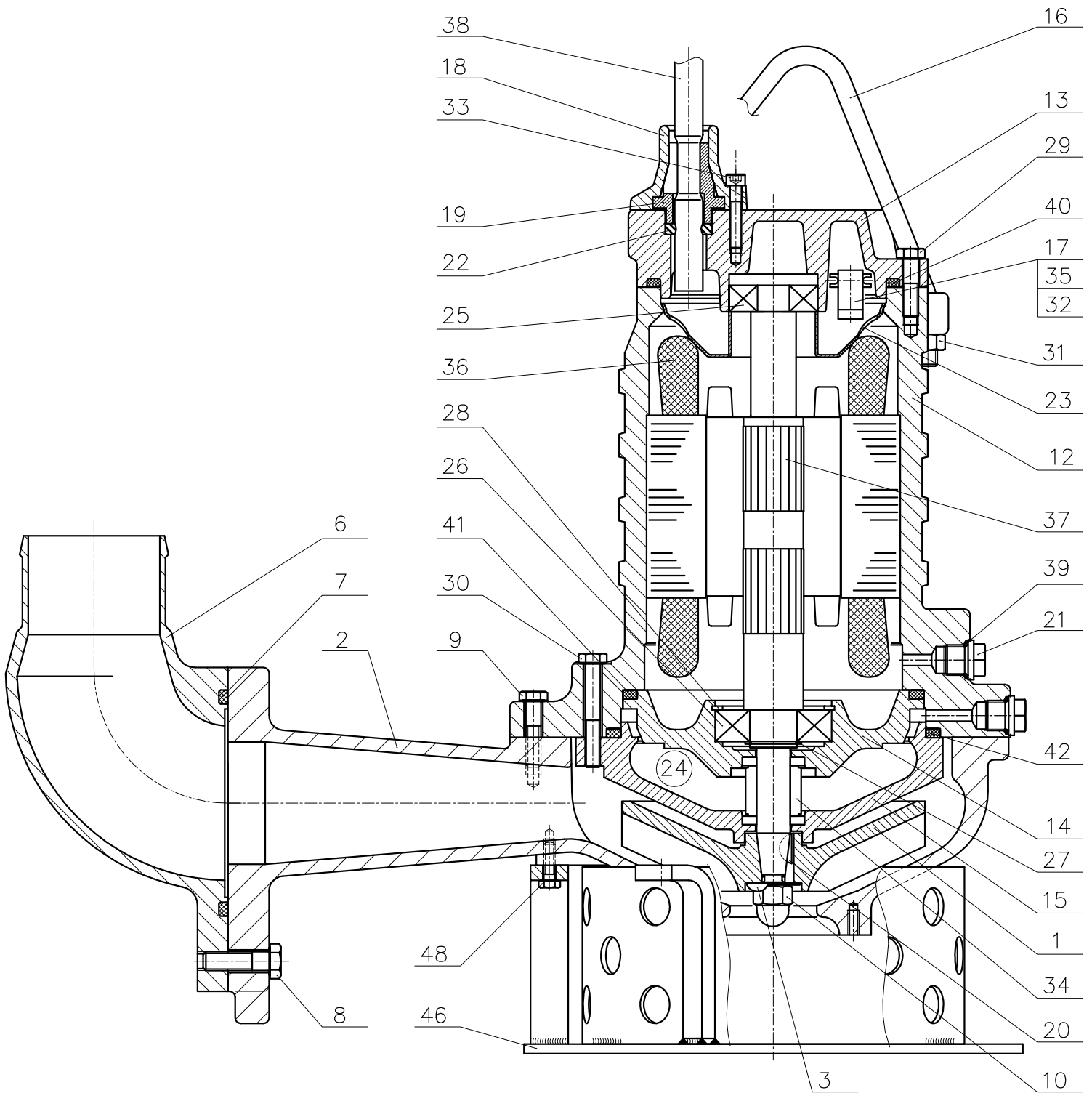
KATALOG CZĘŚCI ZAMIENNYCH - SCHEMAT
(wersja z zaczepem -Z)

MSV-15-12-Z
MSV-15-22-Z
MSV-15-32-Z



KATALOG CZĘŚCI ZAMIENNYCH - SCHEMAT
(wersja z koszem i przyłączem -KP)

MSV-15-12-KP
MSV-15-22-KP
MSV-15-32-KP



KATALOG CZĘŚCI ZAMIENNYCH - SCHEMAT
 (wersja ze stojakiem i przyłączem -SP)

MSV-R-12-SP
 MSV-R-22-SP
 MSV-R-32-SP

